

IBS离子束溅射镀膜设备

天玑IBD-XPUTTER



产品特点

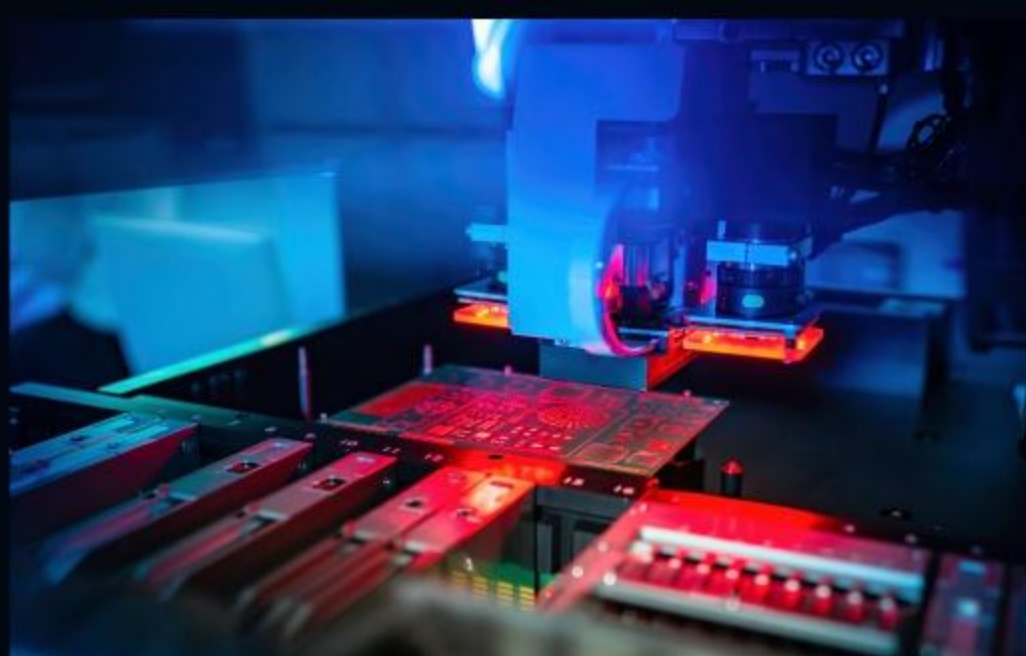
- 双离子束+等离子体复合沉积系统
- 多面旋转靶材+行星工件盘结构
- 全自主研发智能控制软件系统
- 全工件架范围薄膜均匀度控制在±0.5%以内
- 膜层粗糙度、致密度、牢固度、硬度等指标优异
- 可选配全自主的光控系统

工艺应用

- 高抗损强激光膜
- 超硬超光滑膜
- 超低反射膜
- 多带通窄带滤光片
- 柔性透明导电膜
- 超致密复合功能膜等

应用领域

激光 | 光通信 | 航天军工 | 生化医疗 | 车载光学 | MEMS传感器 | 泛半导体等



激光



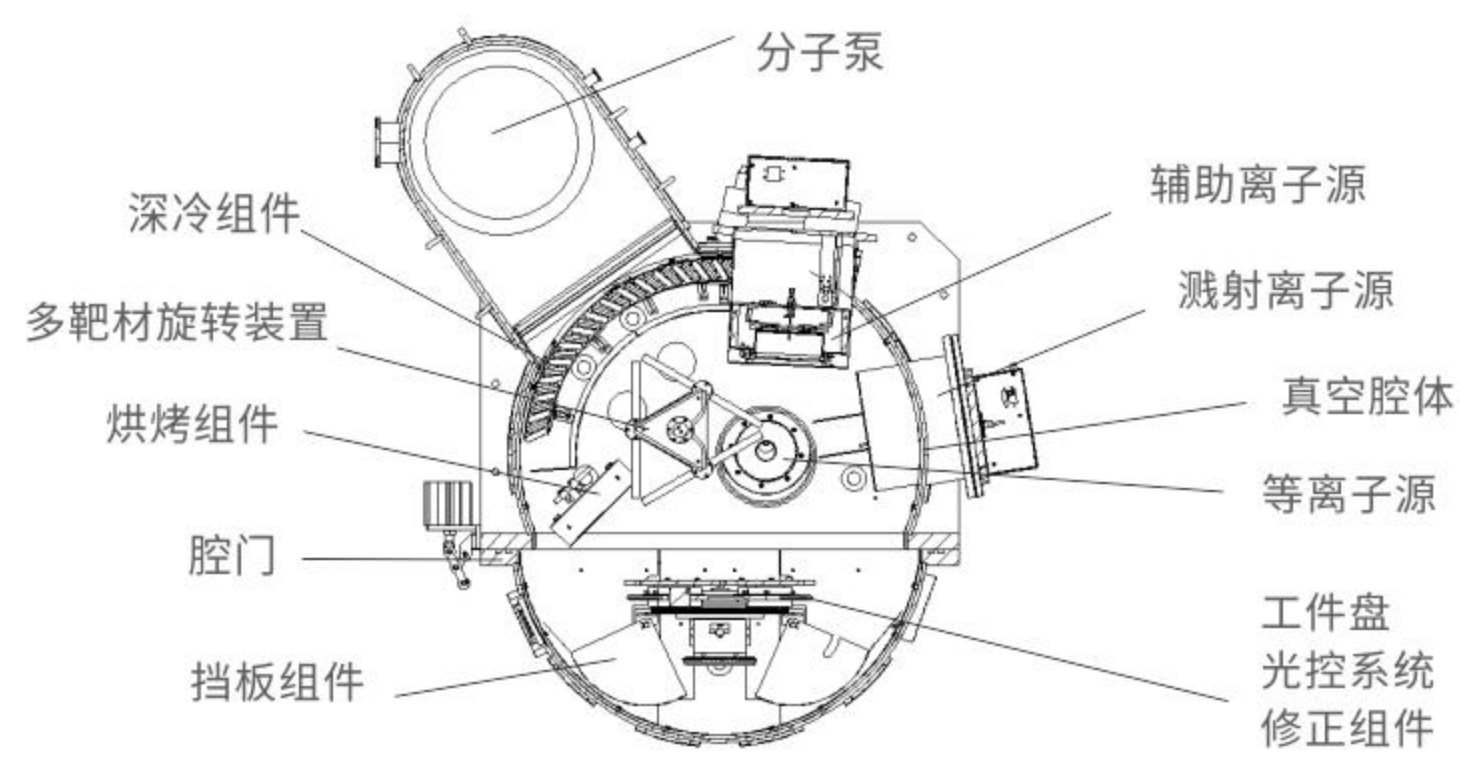
光通讯



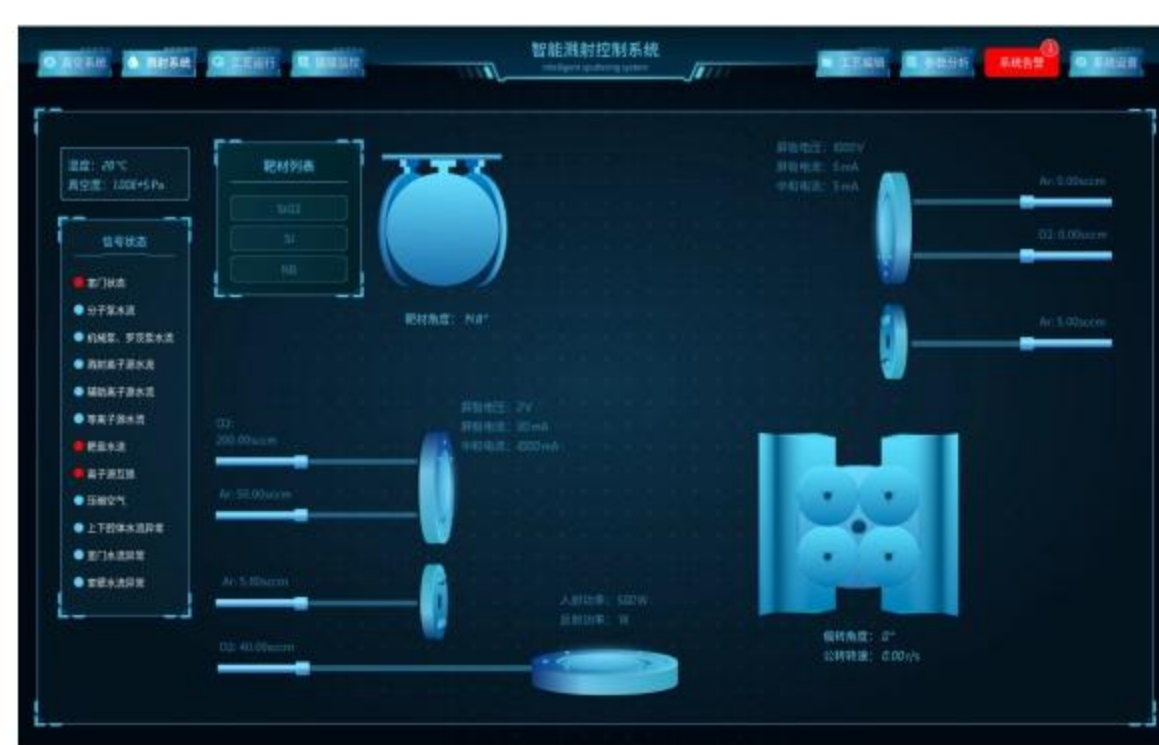
生化医疗



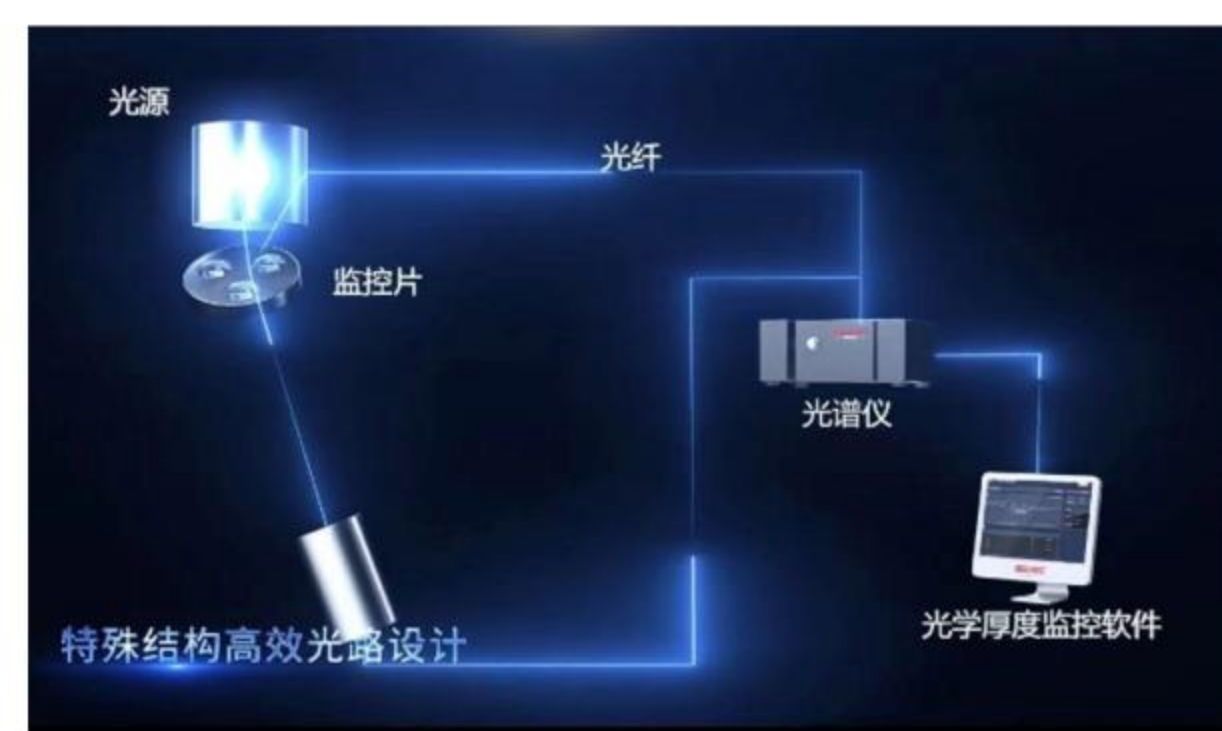
航天军工



溅射机结构示意图



控制系统界面



光控示意图

主要配置

真空室	SUS304, $\Phi 1060\text{mm} \times 860\text{mm}$		
真空系统	主泵: 分子泵 (可选配冷泵/Polycold)		
	前级泵: 干式真空泵		
控制系统	博顿真空镀膜智能控制系统 (标配)		
工件架及工件盘	工件架: 行星盘		
	$\phi 230\text{mm} \times 4$ 四行星盘结构 (可选配 $\phi 300\text{mm} \times 3$ / $\phi 400\text{mm} \times 2$) 可选配增加偏压组件		
	旋转+倾角二维调节		
	最大公转转速0.5RPS		
靶材结构	多面式旋转靶材结构, 一次可同时装载 $\Phi 14\text{in} \times 3$ 靶材或 $\Phi 14\text{in} \times 4$ 靶材; 可定制		
烘烤方式	卤素烘烤灯		
烘烤温度	最大200°C		
双离子束+等离子体复合沉积系统			
沉积系统	  溅射离子源 (二选一)		 辅助离子源
			 等离子源
		屏栅极电压1300V; 屏栅极电流1000mA; 加速极电压1000V 栅网配置: XPUTTER专用栅网; 中和器类型: RFC射频中和器	
监控系统			
光学薄膜实时监控	博顿自研光控系统 (宽光谱、单波长), 选配		
可视化监控系统	1路实景观察窗 + 2-4路全视角高清视频监控屏		
	物联网远程监控系统, 选配		

■ 本资料仅供说明之用, 图片及技术规格如有变更, 恕不另行通知。

公司简介

“博顿光电”是一家专业从事新型离子源及离子束装备关键技术研发、设计和制造的创新型高科技企业。

博顿光电致力于通过高端离子源核心技术及离子束装备的国产化, 在离子束微纳加工核心部件与整机装备细分领域取得突破、成为行业“单打”冠军, 打破国外垄断, 解决国内在高端离子源及离子束设备领域“用不上”和“用不起”的行业困局, 从上游核心部件解决精密光电行业的“卡脖子”问题, 有力支撑我国精密光学、光通信、OLED、半导体等战略性新兴产业的创新和发展升级, 带动相关产业和行业的能力与价值提升。

博顿光电 | 离子束核心技术引领者

博顿公众号



官方微信号



邮箱: Market@ibdtec.cn
网址: www.ibdtec.cn